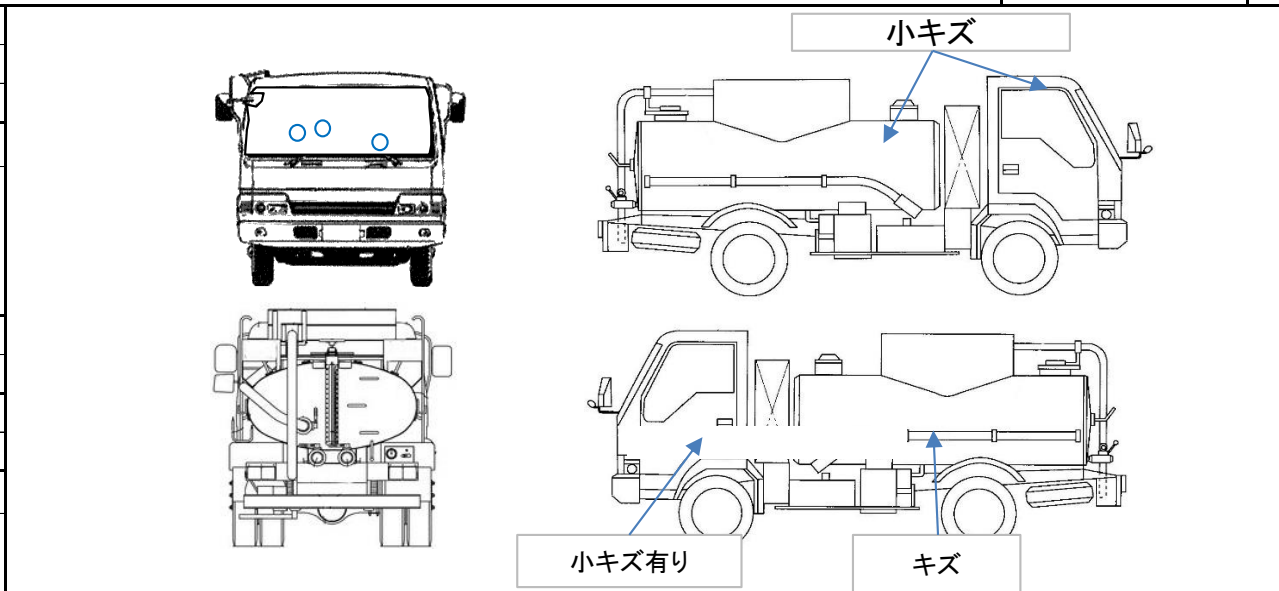


管理番号	車名	初度登録	型式・車台番号	架装形状	作成日
K02-24-136	日野	H 24/11	TKG - XZU600X-0003577	糞尿車	令和3年6月7日

前登録ナンバ	車検有効期限	走行距離	積載量	タンク容量	展示場
横浜800ち 自家用	切れ 抹消	100,706 km 知年月 一体別体	1,850 kg	1850L	大阪店
エンジン状態	A (B) C	AC (良) 不良 無	ブレーキ V 馬力	136 ps TM 5 速	3 ペダル
ミッション・デフ(異音、油漏)	良好		キャブ幅	キャブ廻り	リサイクル料 8,820 円
フレーム関係(錆、車台番号等)	良好	必要免許	準中型	キャブ高	ヘッドランプ HID (ハロゲン)
上物メーカー名年式、型式及状態等				汚れ 少 (中) 多	補ブレーキ 1 段
モリタ VAR418				シート破 有 (無)	特記、重点確認
				ETC (有) 無	
				ラジオ (良) 不良	
				バックモータ 有 (無)	
				カラー 白黒	
				電格ミラ (有) 無	

Fガラス		
要交換	良好	(飛石有)
ペン先3か所		
記録簿	有	無
取説	有	無
メンテノート	有	無
PMマフラ	有	無
証明書	有	無
燃料タンク		
70L		



タイヤ0~10、欠、で記載			
	8	8	
8	8	8	8
F サイズ	205/85R16		
R サイズ	205/85R16		
タイヤ パタン	ミックス	スペア	10