

管理番号	車名	初度登録	型式・車台番号	架装形状	作成日
C03-25-162	日野	H 22/12	BDG - XZU414M-101****	クレーン付	令和3年10月14日

前登録ナンバ	車検有効期限	走行距離	積載量	荷台寸法(mm)			展示場
なにわ100わ レンタカー	切れ	90,413 km	3,000 kg	L 3,790	W 2,070	H 365	福岡店
	(抹消)						

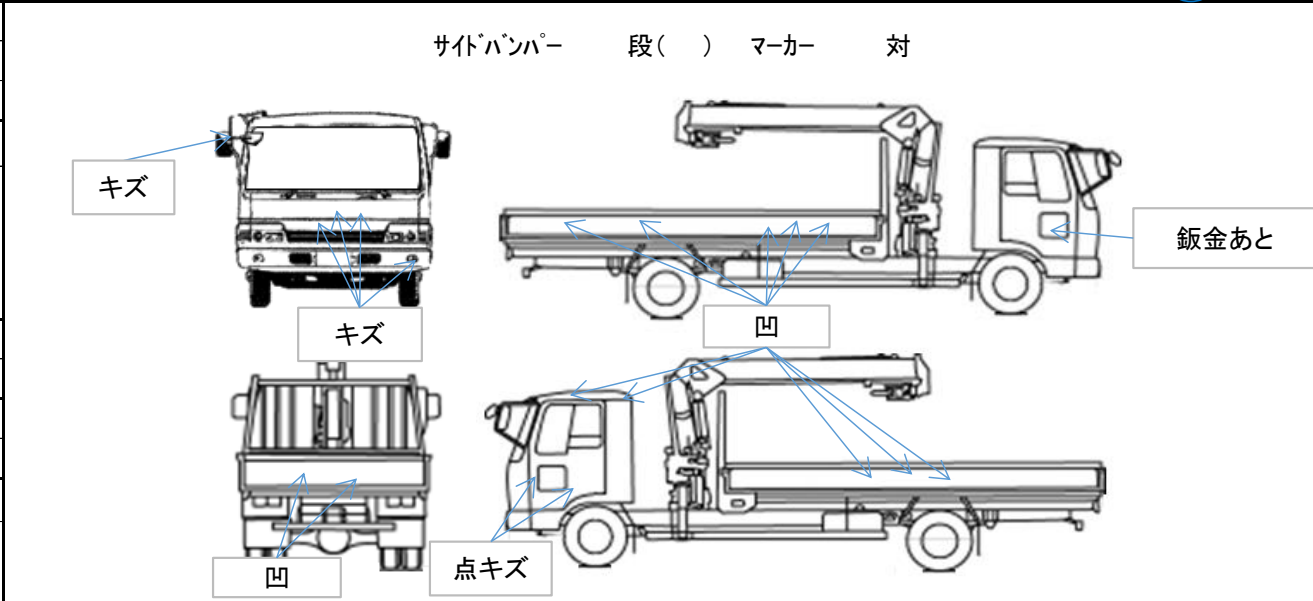
エンジン状態	A (B) C	AC	(良) 不良 無	ブレーキ	A (V)	EG	136 ps	T/M	5 速	3 ペダル
--------	---------	----	----------	------	-------	----	--------	-----	-----	-------

ミッション・デフ(異音、油漏)	オイルにじみ	ターボ	(有) 無	キャブ幅	ワイド	キャブ廻り	リサイクル料	8,740 円
-----------------	--------	-----	-------	------	-----	-------	--------	---------

フレーム関係(錆、車台番号等)	良好	必要免許	準中型	キャブ高	ハイキャブ	ベッド	有 (無)	ヘッドランプ	LED	(ハロゲン)
-----------------	----	------	-----	------	-------	-----	-------	--------	-----	--------

上物メーカー名年式,型式及状態等						汚れ	(少) 中 多	補ブレーキ	段	
古河ユニック URU264 2.6t吊り 4段 ラジコン フックイン						シート破	有 (無)	特記、重点確認		
F329043 同年式						ETC	(有) 無	セイコーラック2対		
						ラジコ	(良) 不良	クレーン全体使用キズ		
						バックモタ	有 (無)	床コンパネ張り		
						カラー	白黒	ロープ穴4対		
						電格ミラ	(有) 無			
						パワーウインドウ	(有) 無			

Fガラス		
要交換	(良好)	飛石有
記録簿	有	(無)
取説	有	(無)
メンテノート	有	(無)
PMマフラ	有	(無)
証明書	有	(無)
燃料タンク		
100L		



タイヤ0~10、欠、で記載			
	6	6	
	7	7	7
F サイズ	215/85R16		
R サイズ	215/85R16		
タイヤ パタン	タテミゾ	スペア	有 6