

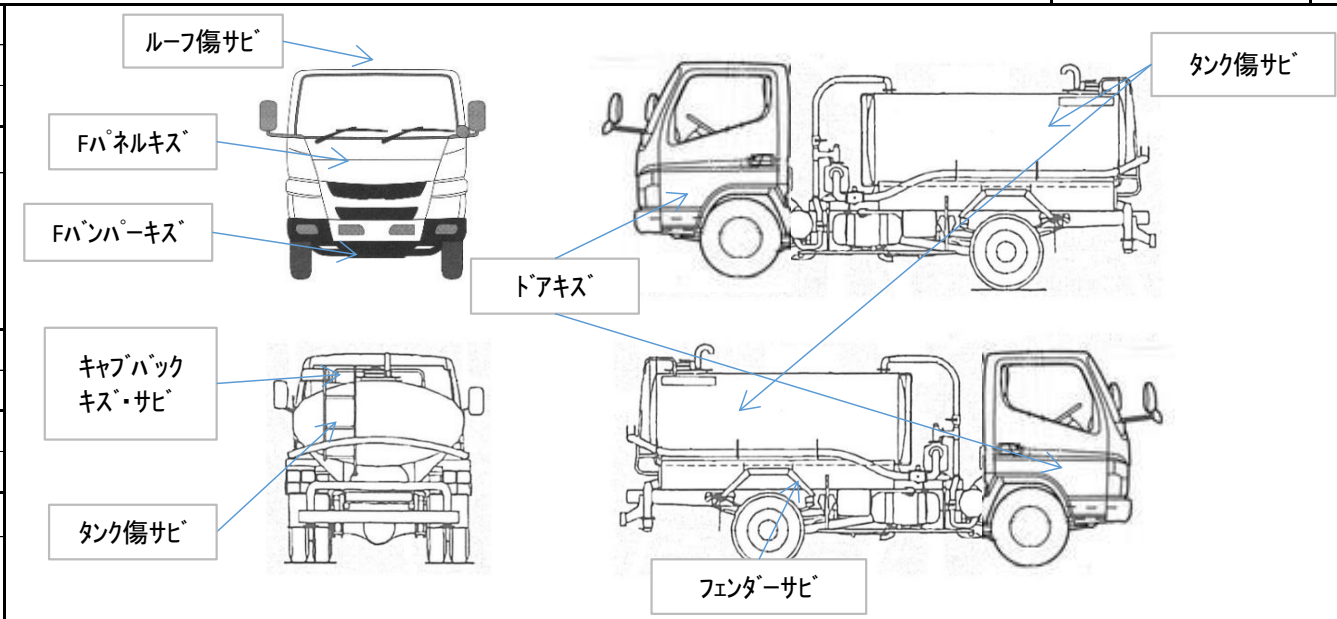
管理番号	車名	初度登録	型式・車台番号	架装形状	作成日
S04-25-270	いすゞ	H 27/9	TKG - NPR85YN-700****	散水車	令和4年5月10日

前登録ナンバ	車検有効期限	走行距離	積載量	タンク容量	展示場
仙台800わ 自家用	切れ 抹消	14,779 km	4,000 kg	4000L	埼玉支店
エンジン状態	A B C	AC	良 不良 無	ブレーキ A V EG	150 ps T/M 6 速 3 ペダル

ミッション・デフ(異音、油漏)	良好	ターボ	有 無	キャブ幅	ワイド	キャブ廻り	リサイクル料	10,440 円
フレーム関係(錆、車台番号等)	サビあり	必要免許	中型	キャブ高	ハイキャブ	ベッド	有 無	ヘッドランプ HID ハロゲン

上物メーカー名年式,型式及状態等	汚れ	少 中 多	補ブレーキ	段
極東開発工業	シート破	有 無	特記、重点確認	
型式 LH04-302R サブエンジン式	ETC	有 無	散水ホース穴有り	
製造番号 14L110032M	ラジオ	良 不良		
同年式	バックモニタ	有 無		
4000L 前圧力、後重力散水	カラー	白黒		
※埼玉支店在庫車輛	電格ミラ	有 無		
	パワーウインドウ	有 無		

Fガラス	要交換	良好	飛石有
			飛石あり
記録簿	有	無	
取説	有	無	
メンテノート	有	無	
PMマフラ	有	無	
証明書	有	無	
燃料タンク	100L		



タイヤ0~10、欠、で記載	8	8		
	8	8	8	8
Fサイズ	215/85R16			
Rサイズ	215/85R16			
タイヤパタン	スノー	スベア	有 10	