

管理番号	車名	初度登録	型式・車台番号	架装形状	作成日
C03-25-251	いすゞ	H 27/10	TKG - FRR90S1-708****	クレーン付	令和4年2月9日

前登録ナンバ	車検有効期限	走行距離	積載量	荷台寸法(mm)			展示場
福岡100わ レンタカー	切れ	47,952 km	2,700 kg	L	W	H	福岡店
	(抹消)	知年月	—	—	—	—	

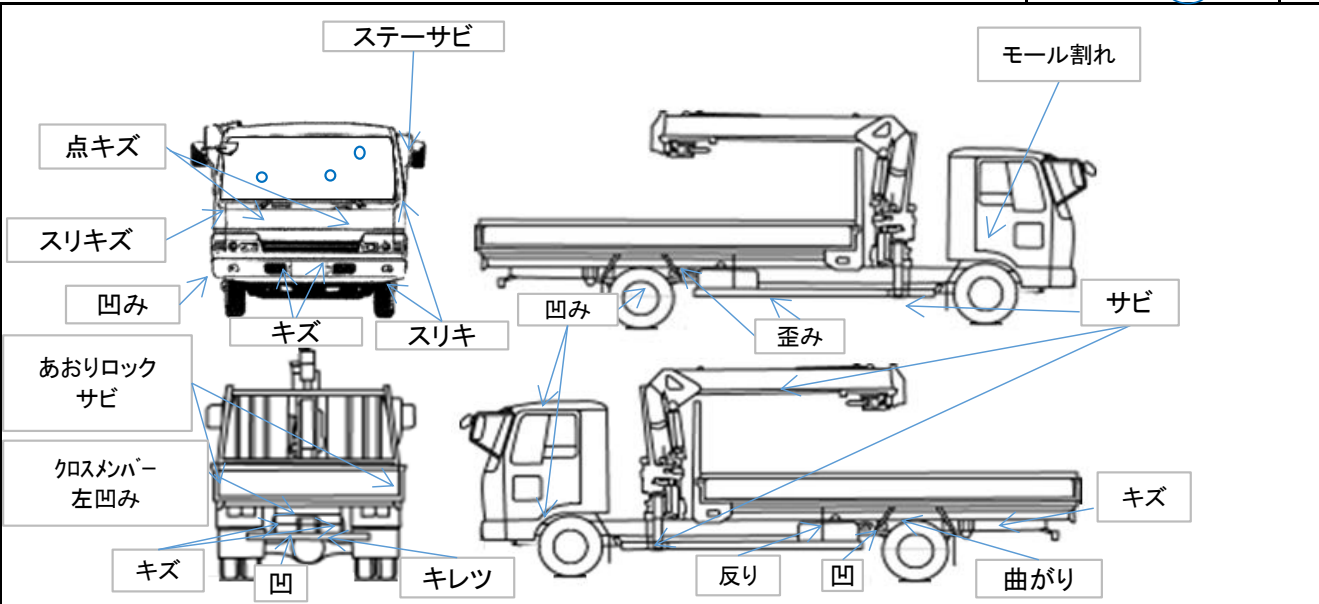
エンジン状態	A B C	AC	(良) 不良 無	ブレーキ	A V	EG	190 ps	T/M	6 速	3 ペダル
--------	-------	----	----------	------	-----	----	--------	-----	-----	-------

ミッション・デフ(異音、油漏)	オイルにじみ	ターボ	(有) 無	キャブ幅	標準	キャブ廻り	リサイクル料	12,080 円
-----------------	--------	-----	-------	------	----	-------	--------	----------

フレーム関係(錆、車台番号等)	良好	必要免許	中型	キャブ高	標準	ベッド	有 (無)	ヘッドランプ	LED	(ハロゲン)
-----------------	----	------	----	------	----	-----	-------	--------	-----	--------

上物メーカー名年式、型式及状態等	汚れ	(少) 中 多	補ブレーキ	段
UNIC URU344 2.93t吊り	シート破	有 (無)	<b>特記、重点確認</b>	
4段 ラジコン フックイン	ETC	(有) 無	反射板下キズ有 右側ボルト欠品2ヶ	
E160762 同年式	ラジオ	(良) 不良		
セイコーラック1対	バックモタ	有 (無)		
		カラー	白黒	
	電格ミラ	(有) 無		
	パワーウインドウ	(有) 無		

Fガラス	要交換	良好	(飛石有)
記録簿	有	(無)	
取説	有	(無)	
メンテノート	有	(無)	
燃料タンク	100L		



タイヤ0~10、欠、で記載			
	7	7	
	7	7	7
F サイズ	225/90R17.5		
R サイズ	225/90R17.5		
タイヤ パタン	タテミゾ	スペア	有 10