

管理番号	車名	初度登録	型式・車台番号	架装形状	作成日
S04-25-195	いすゞ	H 26/12	SKG - NPR85YN-700****	散水車	令和3年12月6日

前登録ナンバ	車検有効期限	走行距離	積載量	タンク容量	展示場
湘南800わ レンタカー	切れ 抹消	27,612 km	4,000 kg	4000L	福岡店
	知年月	—	一体別体		

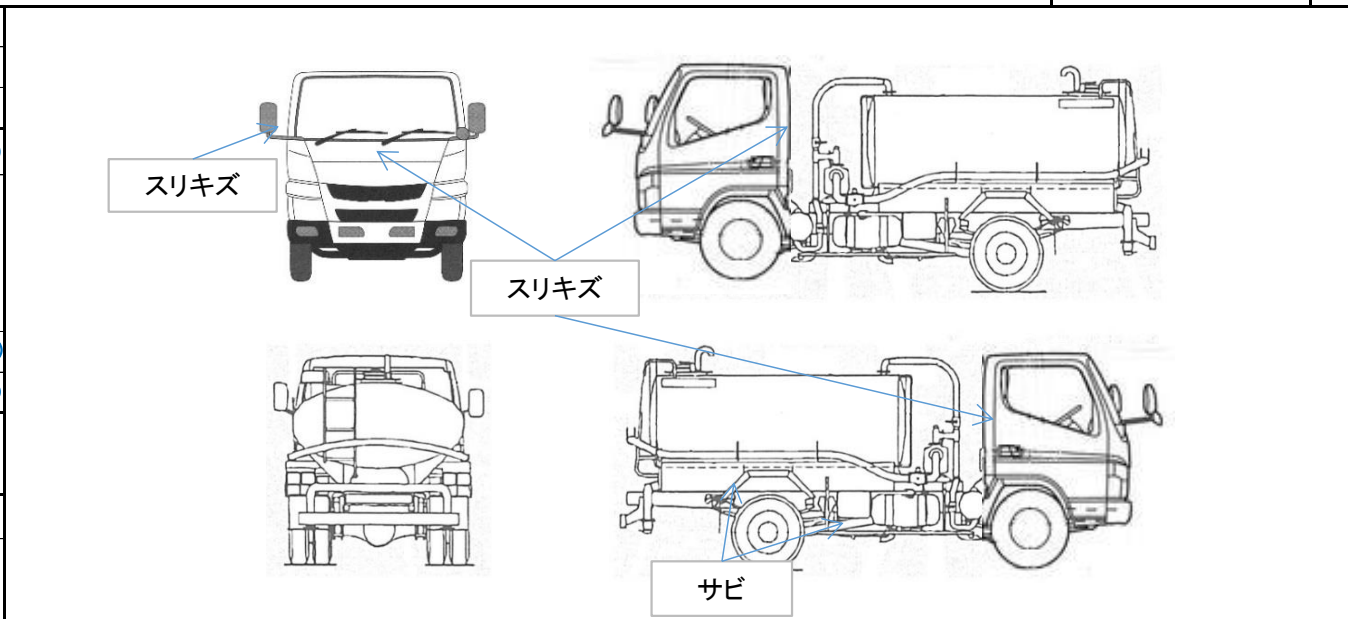
エンジン状態	A B C	AC	良 不良 無	ブレーキ	A V	EG	150 ps	T/M	6	速	3	ペダル
--------	-------	----	--------	------	-----	----	--------	-----	---	---	---	-----

ミッション・デフ(異音、油漏)	良好	ターボ	有 無	キャブ幅	ワイド	キャブ廻り	リサイクル料	10,440 円
-----------------	----	-----	-----	------	-----	-------	--------	----------

フレーム関係(錆、車台番号等)	内側サビ	必要免許	中型	キャブ高	ハイキャブ	ベッド	有 無	ヘッドランプ	HID	ハロゲン
-----------------	------	------	----	------	-------	-----	-----	--------	-----	------

上物メーカー名年式,型式及状態等	汚れ	少 中 多	補ブレーキ	1 段
新明和工業	シート破	有 無	特記、重点確認	
型式 LS40-4F	ETC	有 無		
製造番号 F5114381V7	ラジオ	良 不良		
同年式	バックモニタ	有 無		
4000L 鉄タンク	カラー	白黒		
PTO式 前圧力、後重力散水	電格ミラ	有 無		
	パワーウインドウ	有 無		

Fガラス	要交換	良好	飛石有
記録簿	有	無	
取説	有	無	
メンテノート	有	無	
燃料タンク	100L		



タイヤ0~10、欠、で記載	8	8		
	8	8	8	8
F サイズ	215/85R16			
R サイズ	215/85R16			
タイヤ パタン	ミックス			スペア 有 10