

管理番号	車名	初度登録	型式・車台番号	架装形状	作成日
C06-27-074	いすゞ	R 3/5	2RG - FSR90S2-701****	ダンプ	令和5年8月5日

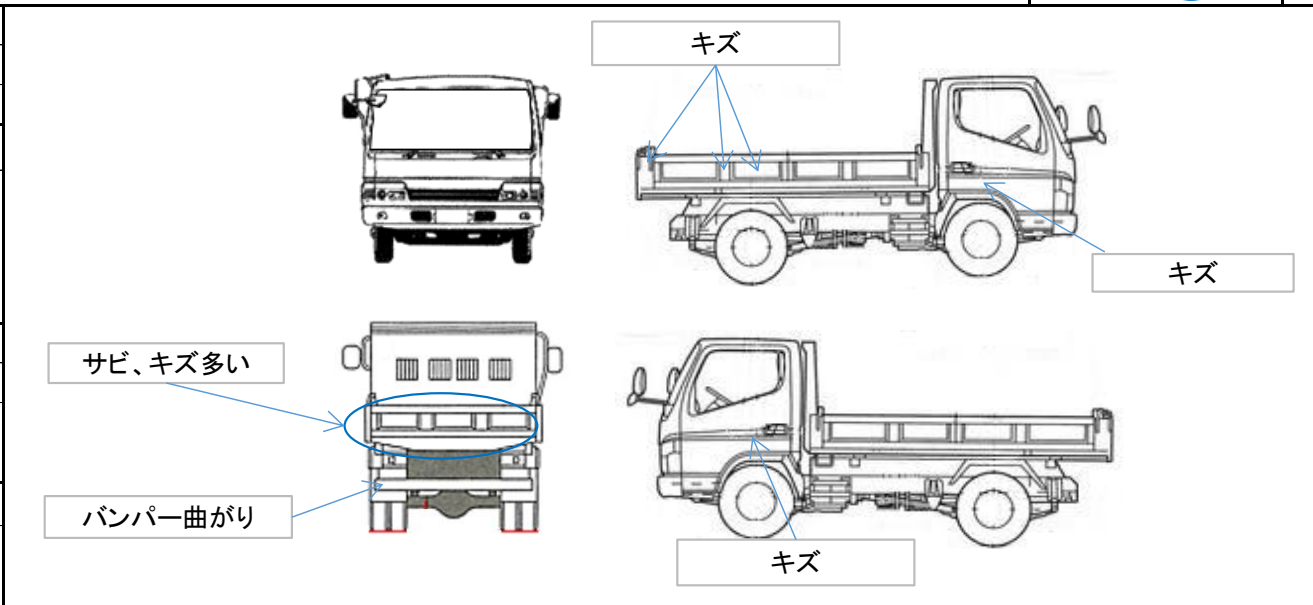
前登録ナンバ	車検有効期限	走行距離	積載量	荷台寸法(mm)			展示場
一宮100は 自家用	R6.5.27	切れ 12,072 km 抹消 如年月 ー 一体 別体	5,900 kg	L 3,400	W 2,060	H 500	大阪店

エンジン状態	A B C	AC	良 不良 無	ブレーキ	A V	EG	210 ps	MT	6 速	3 ペダル
--------	-------	----	--------	------	-----	----	--------	----	-----	-------

ミッション・デフ(異音、油漏)	良好	ターボ	有 無	キャブ幅	標準	キャブ廻り	リサイクル料	12,080 円		
フレーム関係(錆、車台番号等)	さび有	必要免許	中型	キャブ高	標準	ベッド	有 無	ヘッドランプ	HID	ハロゲン

上物メーカー名年式、型式及状態等	極東開発 DD06-104	汚れ	少 中 多	シート破	有 無	ETC	有 無	ラジオ	良 不良	バックモタ	有 無	電格ミラ	有 無	パワーウインドウ	有 無
		補ブレーキ		1 段		増トン		電動コボレーン		ベット付き					
						カラー 白黒									

Fガラス	要交換	良好	飛石有
記録簿	有	無	
取説	有	無	
メンテノート	有	無	
燃料タンク	90L		



タイヤ0~10、欠、で記載			
	9	9	
	5	5	5
F サイズ	245/80R17.5		
R サイズ	245/80R17.5		
タイヤ パタン	タテ		スペア 無