

管理番号	車名	初度登録	型式・車台番号		架装形状	作成日
K04-27-134	日野	R 2/4	2KG - FC2ABA-11****		強力吸引車	令和5年12月16日

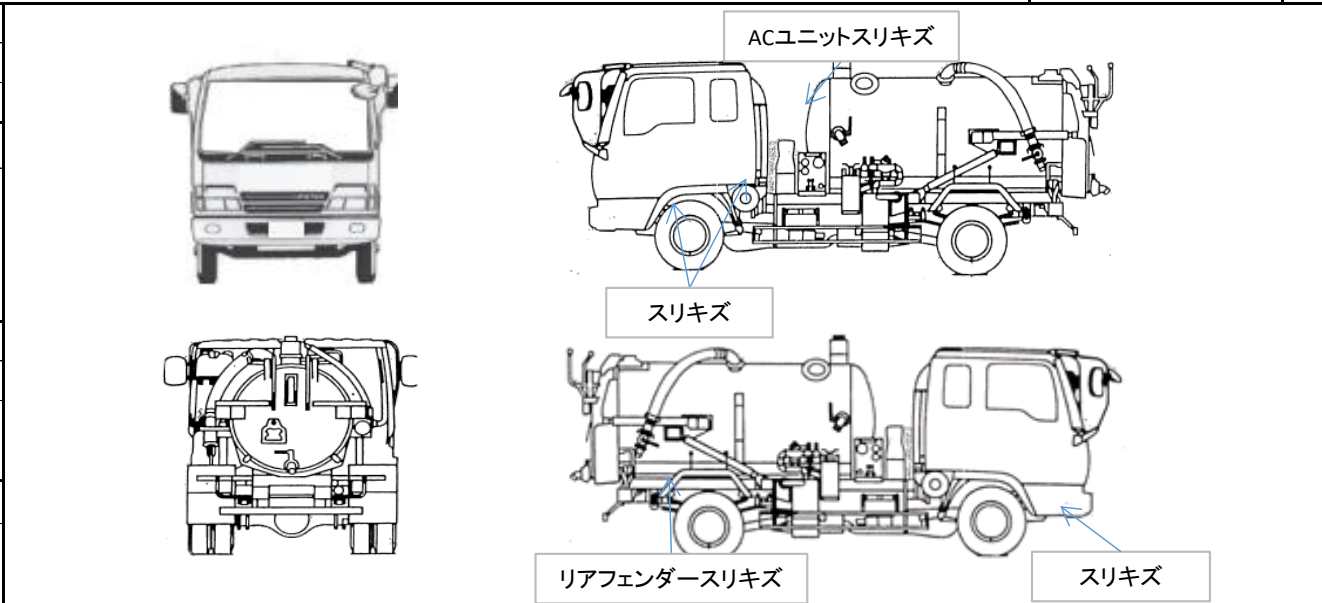
前登録ナンバ	車検有効期限	走行距離		積載量	タンク容量	展示場
佐賀800す 自家用	R6.4.12	切れ	4,326 km	2,200 kg	2.55m <sup>3</sup>	大阪店
		抹消	如年月 ー	一体別体		

エンジン状態	(A) B C	AC	(良) 不良 無	ブレーキ	(A) V	EG	210 ps	T/M	6 速	3 ペダル
--------	---------	----	----------	------	-------	----	--------	-----	-----	-------

ミッション・デフ(異音、油漏)	良好	2WD	4WD	キャブ幅	キャブ廻り	リサイクル料	10,900 円
フレーム関係(錆、車台番号等)	良好	必要免許	中型	車両総重量	7960 kg	ヘッドランプ	HID (LED)

上物メーカー名年式、型式及状態等	<input type="checkbox"/> 低床 <input type="checkbox"/> 高床 <input type="checkbox"/> 超低床	汚れ	(少) 中 多	シート破	(無) 有	補ブレーキ	1 段
新明和工業 クリーンキューム GV4-W515C		ETC	(有) 無	ラジオ	(良) 不良	<b>特記、重点確認</b>	
51風量 165.0h		バックモタ	(有) 無	カラー	白黒		
タンク(胴巻・鏡・ハッチ):ステンレス リアフェンダー:ステンレス		電格ミラ	(有) 無	パワーウインドウ	(有) 無		
ACユニット 配管:鉄							
ブロワ:TAIKO							

Fガラス		
要交換	良好	(飛石有)
ペン先1か所		
記録簿	有	(無)
取説	有	(無)
メンテノート	有	(無)
燃料タンク		
100L		



タイヤ0~10、欠、で記載			
	8	8	
	8	8	8
F サイズ	225/80R17.5		
R サイズ	225/80R17.5		
タイヤ パタン	ミックス	スペア	有 10