

管理番号	車名	初度登録	型式・車台番号	架装形状	作成日
K02-26-251	日野	H 24/11	TKG - XZU600X-000****	糞尿車	令和5年2月6日

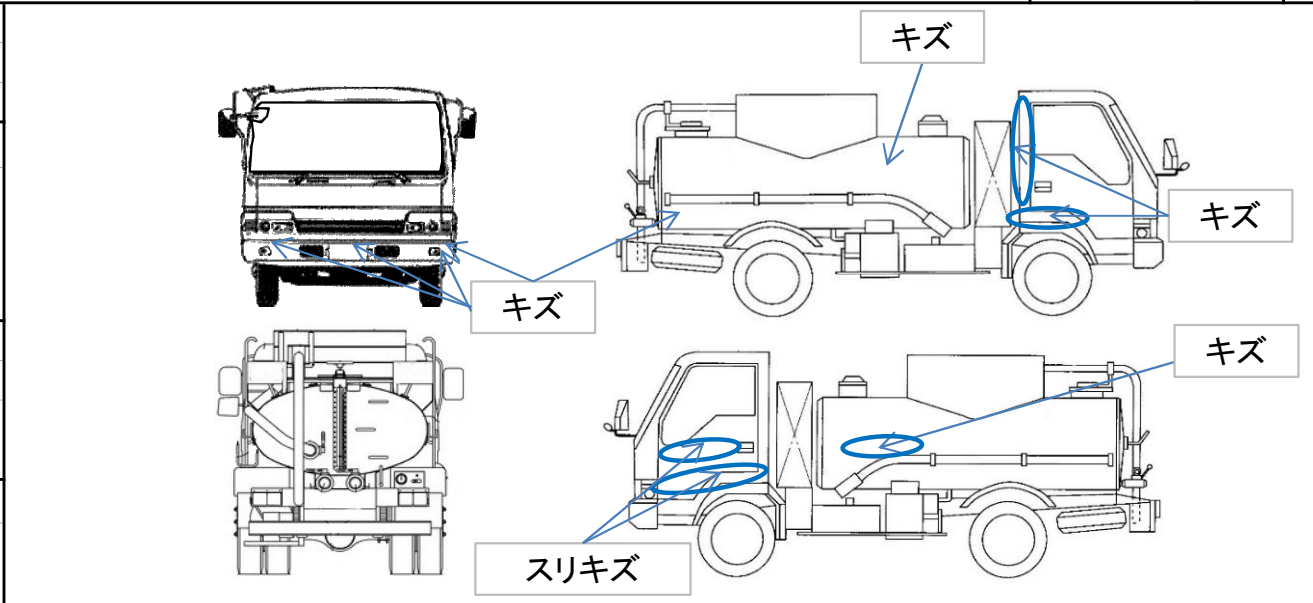
前登録ナンバ	車検有効期限	走行距離	積載量	タンク容量	展示場
横浜800ち 自家用	切れ 抹消	110,063 km	1,850 kg	1850L	福岡店

エンジン状態	A B C	AC	良 不良 無	ブレーキ	A V	EG	135 ps	T/M	5 速	3 ペダル
--------	-------	----	--------	------	-----	----	--------	-----	-----	-------

ミッション・デフ(異音、油漏)	良好	2WD 4WD	キャブ幅	標準	キャブ廻り	リサイクル料	8,820 円	
フレーム関係(錆、車台番号等)	良好	必要免許	準中型	車両総重量	5345 kg	ヘッドランプ	HID ハロゲン	
上物メーカー名年式、型式及状態等		<input type="checkbox"/> 高床	<input type="checkbox"/> 全低床	<input type="checkbox"/> 超低床	汚れ	少 中 多	補ブレーキ	1 段

モリタエコノス	シート破	有 無	特記、重点確認 ・タンク上部使用キズ有り ・運転席側フロアマット一部破れ ・ハイキャブ
型式 VAR418	ETC	有 無	
製造番号 2Y161844	ラジオ	良 不良	
水タンク 脱臭器	バックモニタ	有 無	
電動ホースリール	カラー	白黒	
	電格ミラ	有 無	
	パワーウインドウ	有 無	

Fガラス	要交換	良好	飛石有
記録簿	有	無	
取説	有	無	
メンテノート	有	無	
燃料タンク	100L		



タイヤ0~10、欠、で記載	6	6		
	7	7	7	7
F サイズ	205/85R16			
R サイズ	205/85R16			
タイヤ パタン	ミックス	スペア	無	