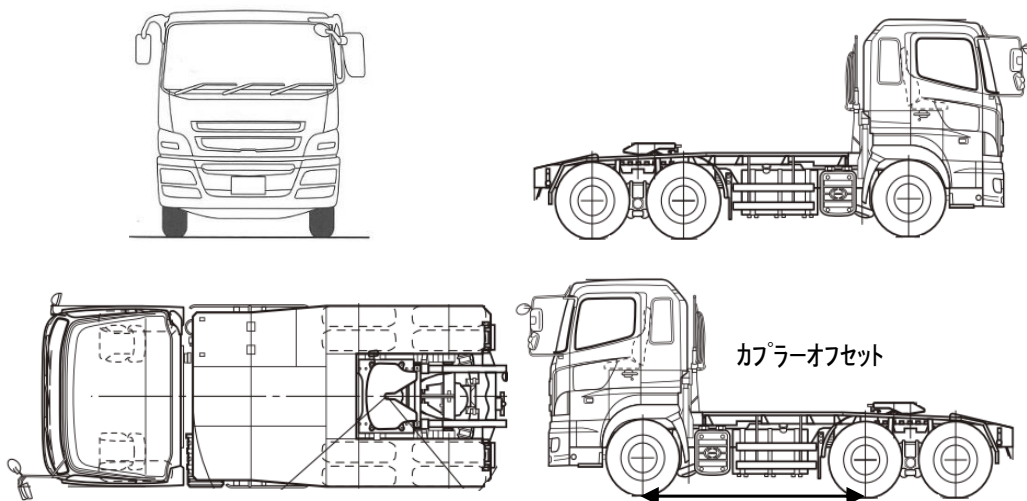


管理番号	車名	初度登録	型式・車台番号		架装形状	作成日
S10-26-098	三菱	H 17/3	KL	- FV50LH-53****	トラクタ	令和6年1月23日

前登録ナンバ	車検有効期限		走行距離		積載量	荷台寸法(mm)			展示場			
那須800ゆ 自家用	切れ		487,082 km		9,700 kg	L	W	H (門)	大阪店			
	抹消	年月	一体 別体									
エンジン状態	A B C	AC	良 不良 無	ブレーキ	A 馬力	480 ps	T/M	5 速	L/H	3	ペダル	
ミッション・デフ(異音、油漏)	良好				2WD 4WD	キャブ幅	キャブ廻り		リサイクル料	13,480 円		
フレーム関係(錆、車体番号等)	良好				必要免許	大型	車両総重量	19940 kg	ベッド	有 無	ヘッドランプ	HID ハロゲン
上物メーカー名年式、型式及状態等					<input type="checkbox"/> 低床	<input type="checkbox"/> 高床	<input type="checkbox"/> 超低床	汚れ	少 中 多	補ブレーキ	2 段	
兼松エンジニアリング								シート破	有 無	特記、重点確認、他 K10-26-072 トレーラーセット		
トランスモービル TMH-11SVJP 10風量								ETC	有 無			
2022.5H								ラジオ	良 不良			
								バックモニタ	有 無			
								カラ	白黒			
								電格ミラ	有 無			

Fガラス		
要交換	良好	飛石有
記録簿	有	無
取説	有	無
メンテノート	有	無
PMマフラ	有	無
証明書	有	無
燃料タンク		



タイヤ0~10、欠、で記載			
	8	8	
8	8	8	8
8	8	8	8
F サイズ	11R22.5 16PR		
R サイズ	11R22.5 16PR		
タイヤ パターン	ミックス		スペア

