

管理番号	車名	初度登録	型式・車台番号	架装形状	作成日
C02-26-274	日野	H 26/2	TKG - XZU600X-000****	深ダンプ	令和6年3月28日

前登録ナンバ	車検有効期限	走行距離	積載量	荷台寸法(mm)			展示場
横浜100そ 自家用	切れ	78,591 km	2,000 kg	L	W	H	大阪店
	抹消			知年月	一体別体	2,800	

エンジン状態	A (B) C	AC	(良) 不良 無	ブレーキ	A (V)	EG	150 ps	T/M	AT 速 2 ペダル
--------	---------	----	----------	------	-------	----	--------	-----	------------

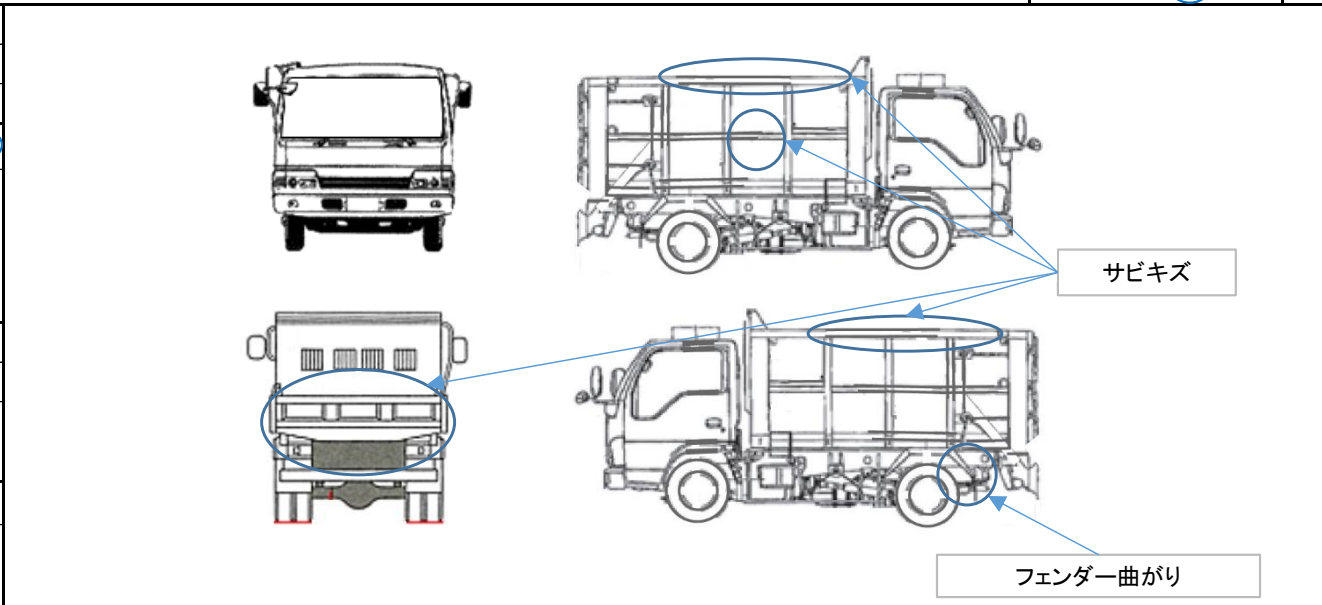
ミッション・デフ(異音、油漏)	良好	2WD	4WD	キャブ幅	標準	キャブ廻り	リサイクル料	8,820 円
-----------------	----	-----	-----	------	----	-------	--------	---------

フレーム関係(錆、車台番号等)	良好	必要免許	準中型	車両総重量	5335 kg	ベッド	有 (無)	ヘッドランプ	HID (ハロゲン)
-----------------	----	------	-----	-------	---------	-----	-------	--------	------------

上物メーカー名年式、型式及状態	<input type="checkbox"/> 高床	<input checked="" type="checkbox"/> 全低床	<input type="checkbox"/> 超低床	汚れ	(少) 中 多	補ブレーキ	1 段
-----------------	-----------------------------	---	------------------------------	----	---------	-------	-----

極東開発 DD02-31PX(深ダンプ)	シート破	有 (無)	特記、重点確認
極東開発 V602A-D1SRT2(すいちょくゲート)600kg	ETC	(有) 無	
ゲートサイズ W1600×L600 (タレ迄500mm)	ラジオ	(良) 不良	
土砂禁ダンプ	バックモタ	有 (無)	
	電格ミラ	(有) 無	
	パワーウインドウ	(有) 無	

Fガラス		
要交換	(良好)	飛石有
記録簿	有	(無)
取説	有	無
メンテノート	有	無
燃料タンク		
70L		



タイヤ0~10、欠、で記載			
	4	3	
3	3	2	3
F サイズ	205/85R16		
R サイズ	205/85R16		
タイヤ パタン	タテミゾ		スベア