

管理番号	車名	初度登録	型式・車台番号	架装形状	作成日
C03-26-364	日野	R 5/4	2PG - XZU710M-003****	クレーン付	令和6年3月27日

前登録ナンバ	車検有効期限	走行距離	積載量	荷台寸法(mm)			展示場
大阪100わ 未使用車	R7.4.26	切れ 267 km	3,500 kg	L	W	H	大阪店
	抹消	知年月		一体 別体	3,700	2,100	

エンジン状態	A B C	AC	良 不良 無	ブレーキ	A V	EG	150 ps	T/M	6 速	3 ペダル
--------	-------	----	--------	------	-----	----	--------	-----	-----	-------

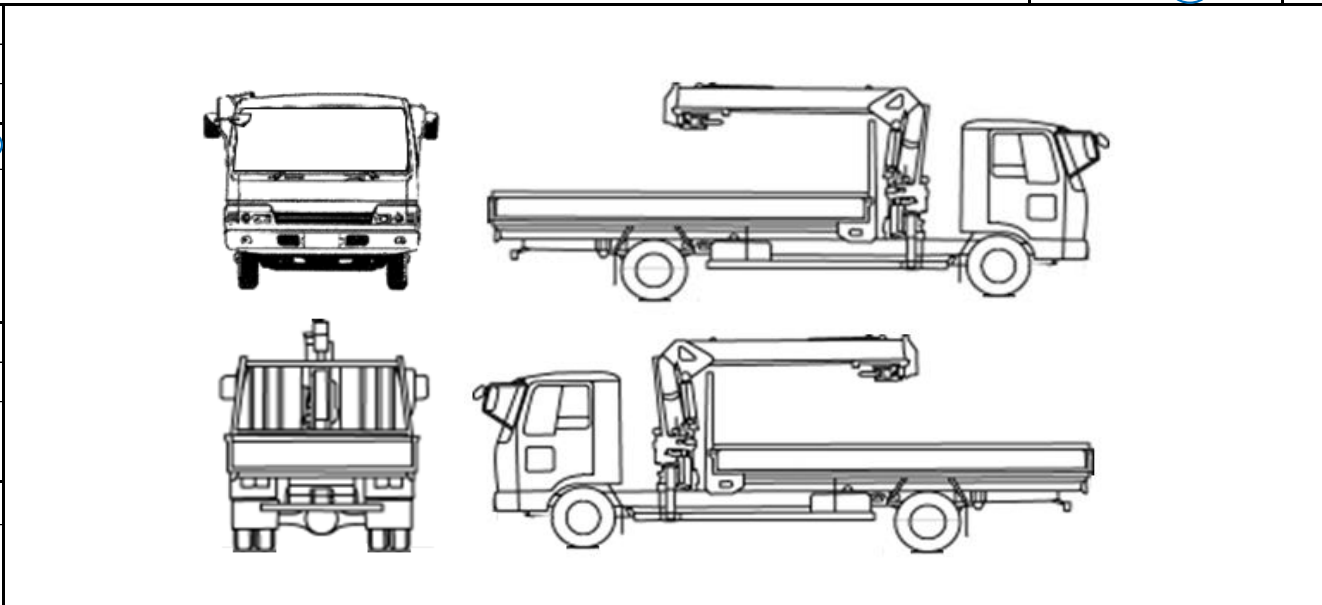
ミッション・デフ(異音、油漏)	良好	2WD 4WD	キャブ幅	ワイド	キャブ廻り	リサイクル料	8,820 円
-----------------	----	---------	------	-----	-------	--------	---------

フレーム関係(錆、車台番号等)	良好	必要免許	中型	車両総重量	7765 kg	ベッド	有 無	ヘッドランプ	LED ハロゲン
-----------------	----	------	----	-------	---------	-----	-----	--------	----------

上物メーカー名年式、型式及状態	<input checked="" type="checkbox"/> 高床 <input type="checkbox"/> 全低床 <input type="checkbox"/> 超低床	汚れ	少 中 多	補ブレーキ	1 段
-----------------	--	----	-------	-------	-----

クレーン付 ワイドロング 木平 TOYOBODY	シート破	有 無	特記、重点確認 フロントメッキパーツ LEDフォグランプ
TADANO TM-ZX294HRSA (2023年製)	ETC	有 無	
2.93t 4段 ラジコン フックイン ワイドアウトリガ 警報仕様	ラジオ	良 不良	
未使用車	バックモニタ	有 無	
	電格ミラ	有 無	

Fガラス	要交換	良好	飛石有
記録簿	有	無	
取説	有	無	
メンテノート	有	無	
燃料タンク	100L		



タイヤ0~10、欠、で記載			
	9	9	
	9	9	9
F サイズ	225/80R17.5		
R サイズ	225/80R17.5		
タイヤ パタン	タテミゾ	スペア	○10