

管理番号	車名	初度登録	型式・車台番号	架装形状	作成日
C02-28-078	いすゞ	H 26/8	TKG - NJR85AD-704****	ダンプ	令和6年8月29日

前登録ナンバ	車検有効期限	走行距離	積載量	荷台寸法(mm)			展示場
	切れ 抹消	59,271 km	2,000 kg	L 3,050	W 1,590	H 320	埼玉店
	知年月	—	—	—	—	—	—

エンジン状態	A B C	AC	良 不良 無	ブレーキ	A V	EG	150 ps	T/M	5 速	3 ペダル
--------	-------	----	--------	------	-----	----	--------	-----	-----	-------

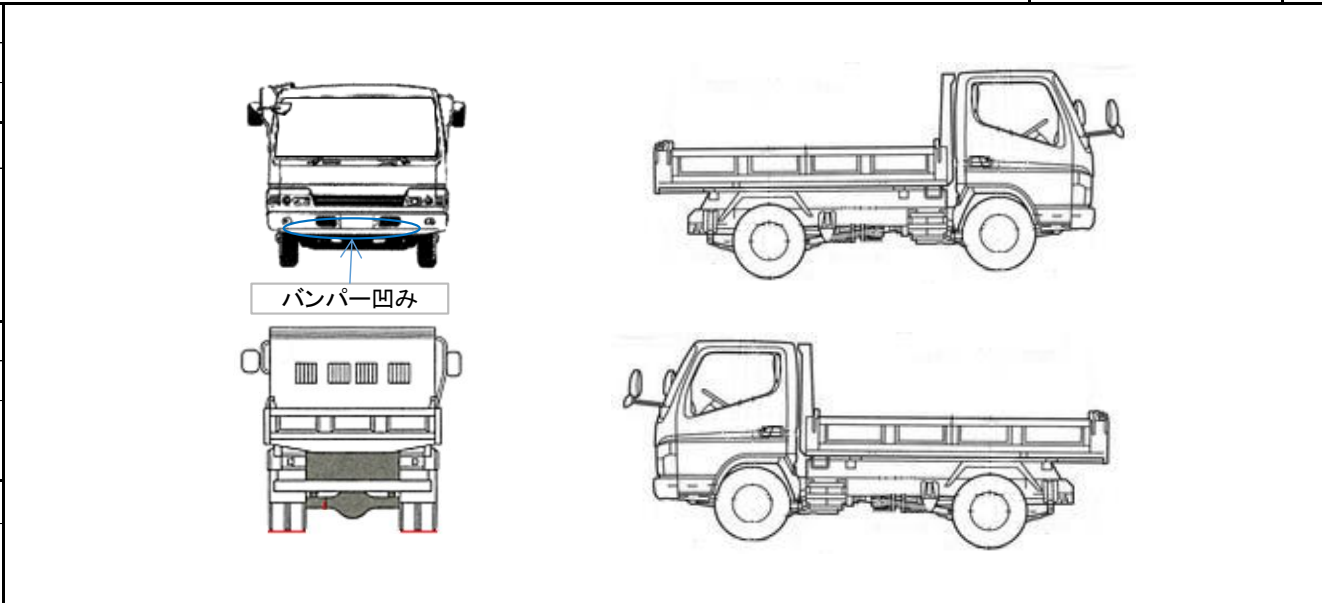
ミッション・デフ(異音、油漏)	良好	2WD 4WD	キャブ幅	標準	キャブ廻り	リサイクル料	8,820 円
-----------------	----	---------	------	----	-------	--------	---------

フレーム関係(錆、車台番号等)	良好	必要免許	車両総重量	4935 kg	ベッド	有 無	ヘッドランプ	LED ハロゲン
-----------------	----	------	-------	---------	-----	-----	--------	----------

上物メーカー名年式、型式及状態等	<input type="checkbox"/> 高床 <input checked="" type="checkbox"/> 全低床 <input type="checkbox"/> 超低床	汚れ	少 中 多	補ブレーキ	段
------------------	--	----	-------	-------	---

新明和工業 DR2-0110SY S50679912	シート破	有 無	特記、重点確認
手動コボレーン付	ETC	有 無	
社外品ナビ付	ラジオ	良 不良	
	バックモタ	有 無	
	電格ミラ	有 無	

Fガラス	
要交換	良好 飛石有 点キズあり
記録簿	有 無
取説	有 無
メンテノート	有 無
燃料タンク	
75L	



タイヤ0~10、欠、で記載			
	3	3	
	6	6	6
F サイズ	205/70R16		
R サイズ	205/70R16		
タイヤ パタン		スペア	有 2