

管理番号	車名	初度登録	型式・車台番号	架装形状	作成日
C03-27-214	いすゞ	R 1/7	TPG - NKR85AD-708****	ダンプ	令和6年9月6日

前登録ナンバ	車検有効期限	走行距離	積載量	荷台寸法(mm)			展示場
鳥取400わ レンタカー	R7.5.12 切れ 抹消	80,293 km 知年月 ー ー 一体 別体	3,000 kg	L 3,050	W 1,590	H 370	埼玉店

エンジン状態	A B C	AC	良 不良 無	ブレーキ	A V	EG	150 ps	T/M	6 速	3 ペダル
--------	-------	----	--------	------	-----	----	--------	-----	-----	-------

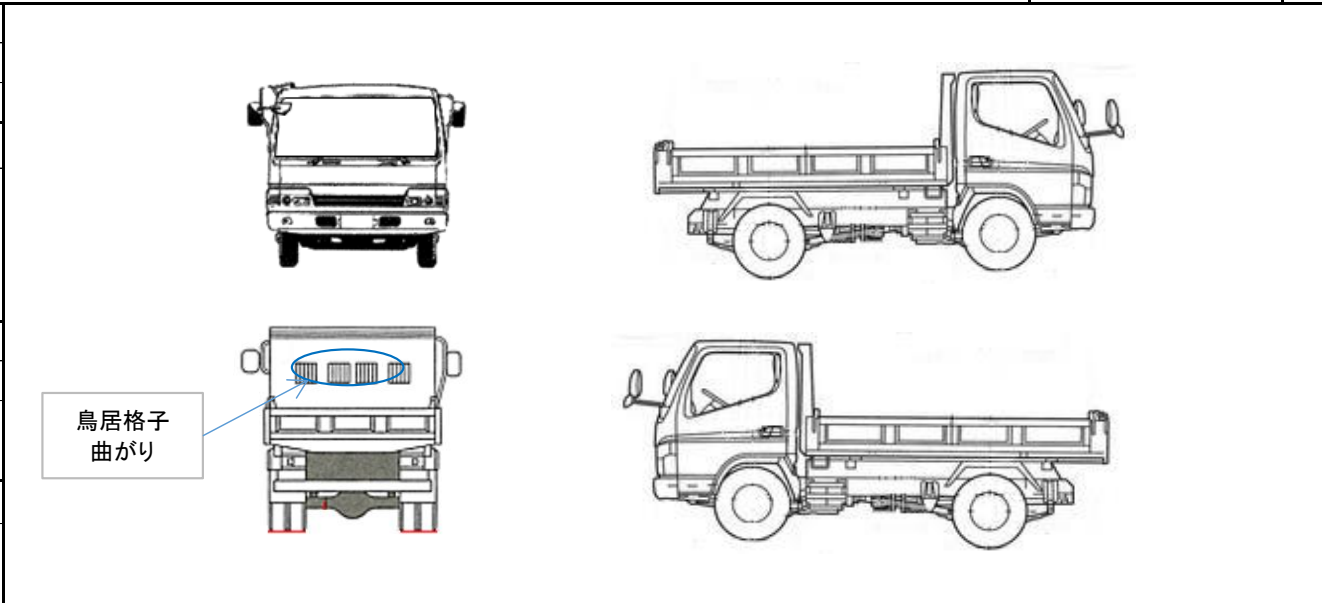
ミッション・デフ(異音、油漏)	良好	2WD 4WD	キャブ幅/高	標準/標準	キャブ廻り	リサイクル料	9,170 円
-----------------	----	---------	--------	-------	-------	--------	---------

フレーム関係(錆、車台番号等)	良好	必要免許	準中型	車両総重量	5985 kg	ベッド	有 無	ヘッドランプ	HID	ハロゲン
-----------------	----	------	-----	-------	---------	-----	-----	--------	-----	------

上物メーカー名年式、型式及状態等	<input type="checkbox"/> 高床 <input checked="" type="checkbox"/> 全低床 <input type="checkbox"/> 超低床	汚れ	少 中 多	補ブレーキ	1 段
------------------	--	----	-------	-------	-----

極東開発工業 DD02-31	シート破	有 無	特記、重点確認 ETC 有 無 ラジオ 良 不良 バックモタ 有 無 カラー 白黒 電格ミラ 有 無 パワーウインドウ 有 無
手動コボレーン	ETC	有 無	
	ラジオ	良 不良	
	バックモタ	有 無	
	カラー	白黒	
	電格ミラ	有 無	

Fガラス	要交換	良好	飛石有
記録簿	有	無	
取説	有	無	
メンテノート	有	無	
燃料タンク	75L		



タイヤ0~10、欠、で記載			
	3	3	
	3	3	3
F サイズ	205/75R16		
R サイズ	205/75R16		
タイヤ パタン	タテミゾ	スペア	有 5