

管理番号	車名	初度登録	型式・車台番号	架装形状	作成日
C04-28-171	いすゞ	H 29/8	TKG - FRR90S1-711****	クレーン付	令和7年1月7日

前登録ナンバ	車検有効期限	走行距離	積載量	荷台寸法(mm)			展示場
熊本100わ レンタカー	切れ	67,620 km	2,750 kg	L	W	H	大阪店
	抹消			知年月	一体別体	5,410	

エンジン状態	A B C	AC	良 不良 無	ブレーキ	A V	EG	190 ps	T/M	6 速	3 ペダル
--------	-------	----	--------	------	-----	----	--------	-----	-----	-------

ミッション・デフ(異音、油漏)	良好	2WD	4WD	キャブ幅	標準	キャブ廻り	リサイクル料	12,080 円
-----------------	----	-----	-----	------	----	-------	--------	----------

フレーム関係(錆、車台番号等)	少々サビ有り	必要免許	中型	車両総重量	7995 kg	ベッド	有 無	ヘッドランプ	HID	ハロゲン
-----------------	--------	------	----	-------	---------	-----	-----	--------	-----	------

上物メーカー名年式、型式及状態	<input type="checkbox"/> 高床 <input type="checkbox"/> 全低床 <input type="checkbox"/> 超低床	汚れ	少 中 多	補ブレーキ	1 段
-----------------	---	----	-------	-------	-----

古河ユニック URG344 (2017.6)

ブーム4段 ラジコン フックイン

ロープ穴3対 セイコーラック

床板張替、ボディ塗装済

ETC

ラジオ

バックモータ

電格ミラ

パワーウインドウ

シート破

ラジコ

ETC

ラジオ

バックモータ

電格ミラ

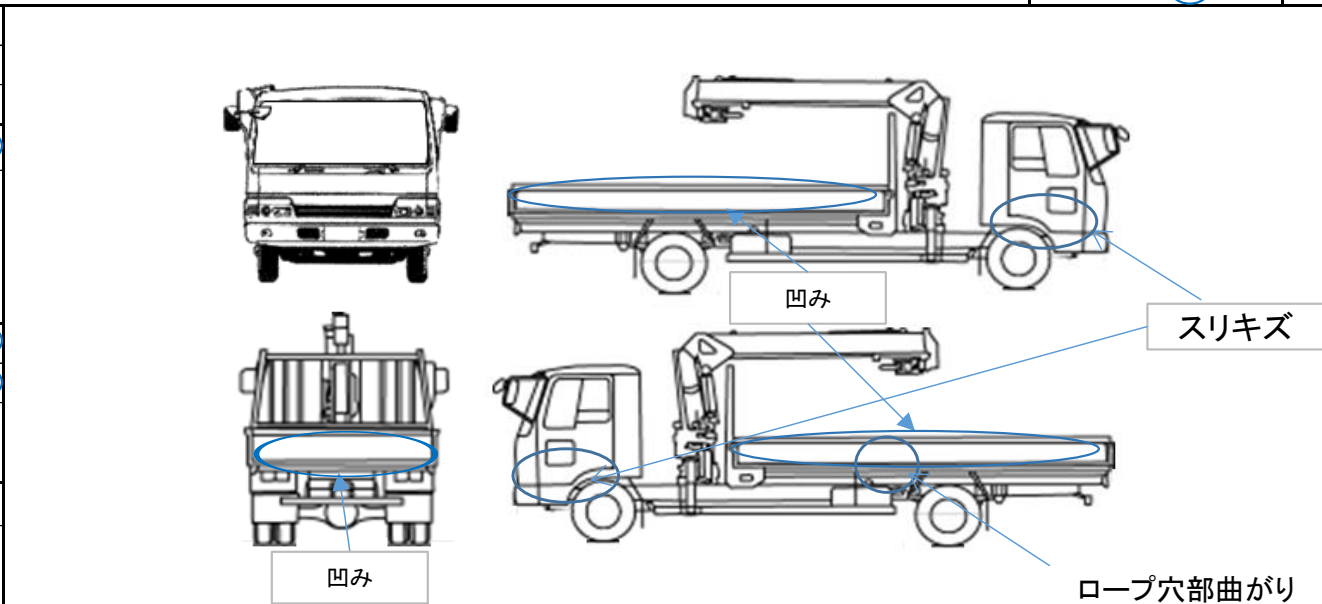
パワーウインドウ

シート破

ラジコ

ETC

Fガラス		
要交換	良好	飛石有
ペン先数か所		
記録簿	有	無
取説	有	無
メンテノート	有	無
燃料タンク		
100L		



タイヤ0~10、欠、で記載			
	5	5	
	6	6	6
F	225/90R17.5		
サイズ			
R	225/90R17.5		
サイズ			
タイヤ	タテミゾ		スペア
パターン	有		8